



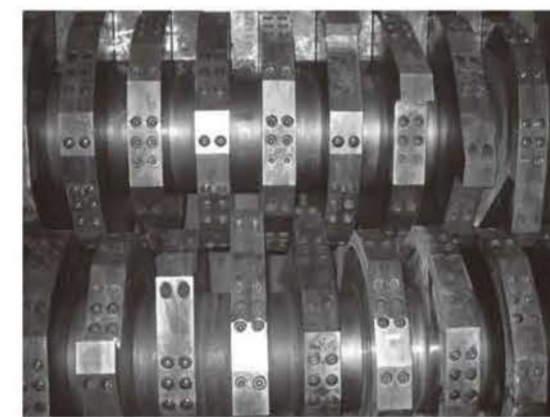


## BROYEURS GROSSE CAPACITE / HEAVY TWO SHAFT SHREDDERS

Adapté aux matières solides de grande taille comme les téléviseurs, les machines à laver, les carcasses de réfrigérateurs, les tubes et tuyaux de grande taille, les raccords de tuyauterie, les pneus, les fûts et bidons, les carcasses automobiles, aluminium, cuivre et acier inf. à 10 mm etc.  
 Suitable for crushing big solid materials such as, television, washing machine, refrigerator shell, big size pipe, pipe fittings, tyres, packing barrel, Vehicle body, aluminium, copper and steel less than 10 mm.

	DH61180	DH61210	DHD61210	DHD80210
Dimensions / Dimension LxWxH (mm)	5404x 2404x 3746	5297x 2714x 3537	6279x 2404x 3717	7110x 2911x 4240
Section de coupe / Cutting chamber CID (mm)	1812x 1490	2112x 1510	2112x 1510	2108x 1910
Diamètre du rotor / Rotor diameter (mm)	φ 800	φ 800	φ 800	φ 980
Nb de couteaux / Blade Quantity (pcs)	24	24	21	14
Epaisseur des couteaux / Blade thickness (mm)	75	75	100	150
Puissance Moteur / Main motor power (KW)	75+75	75+75	90+90	225+225
Poids / Weight (KG)	20200	23200	23300	26000

Single-hook blade	Two-hook blade	Four-hook blade	Six-hook blade
			
Hooks type	Application characteristics		
Single-hook blade	Single hook blade configuration is the most universal blade choice. It has a powerful structure and can be used in a wide range of applications.		
Two-hook or Multi-hook blade	Multi hook blade configuration is used primarily for shredding easy to shred products. It is more efficient when doing light shredding applications.		



ZI LES FRENERIES  
 89150 SAINT VALERIEN  
 Tél + 33 3 86 96 33 36  
 Fax+ 33 3 69 67 92 95  
 info@activpress.fr  
 www.activpress.fr



Broyeur à deux arbres  
 Two shaft shredder

# Broyeur 2 arbres Two Shaft Shredder



La série DH de broyeurs à 2 arbres a été étudiée afin de répondre à une large variété d'applications et d'industries. Utilisé pour broyer des matières solides comme les déchets électroniques, le métal, le bois, le plastique, les pneus, les fûts et bidons en plastique ou en acier, les palettes etc. En fonction du chargement de la matière et du process en aval du broyage, la matière broyée peut être utilisée directement ou reintégrée automatiquement dans un process secondaire de réduction de taille. La série DH est largement utilisée dans le domaine médical, recyclage des déchets électroniques DEEE, recyclage de palettes, traitement des déchets solides municipaux, recyclage de plastiques, recyclage de pneus, industrie du papier ect.

The DH series shredders have been designed for wide range of applications and industries, suitable for shredding solid material such as E-waste, metal, wood, plastic, scrap tires, packaging barrels, pallets, etc. Depending of input material and the following process, the shredded material can be used directly or automatically sended to a second step of size reduction.

The DH series is widely used in waste recycling industry, medical recycling, electronic recycling, pallet recycling, municipal solid waste recycling, plastic recycling, tire recycling, papermaking industry, etc.

Big-Bag



Canettes Boissons / Drink Cans



Plastiques Moulés / Moulded Plastics



Fûts et bidons Plastique / Plastics Drums



Bouteilles PET / PET Bottles



Papiers et Cartons / Papers and Cardboard



Palettes plastique / Plastic Pallets



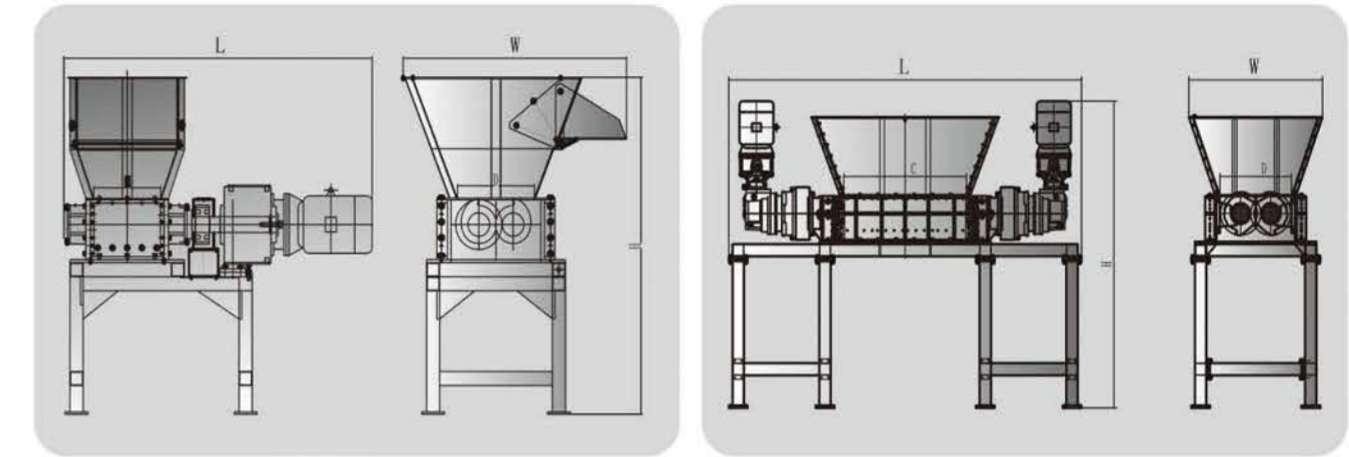
Cartes électroniques / Electronic Scrap



Tubes plastique / Plastic Pipes



Caisses bois / Wood boxes



DH2130/2140

DH2160-80210

## PETITS BROYEURS 2 ARBRES / SMALL TWO SHAFT SHREDDERS

Adapté aux matières solides comme les disques durs, les plastiques, l'electroménager, caoutchouc etc. Suitable for crushing solid materials such as hard disk, small engineering plastics, home appliance and rubber gum etc.

	DH2130	DH2140	DH2160	DH2180
Dimensions / Dimension LxWxH (mm)	1210x 1080x 1840	1892x 910x 1911	2658x 910x 1911	3018x 1367x 1911
Section de coupe / Cutting chamber C/D (mm)	300x 430	410x 470	610x 470	810x 470
Diamètre du rotor / Rotor diameter (mm)	φ 284	φ 284	φ 284	φ 284
Nb de couteaux / Blade Quantity (pcs)	15	20	30	40
Epaisseur des couteaux / Blade thickness (mm)	20	20	20	20
Puissance Moteur / Main motor power (KW)	7,5	7,5	5,5+5,5	7,5+7,5
Poids / Weight (KG)	950	1500	2100	2400

## BROYEURS MOYENS 2 ARBRES / MEDIUM TWO SHAFT SHREDDERS

Adapté aux matières solides de grande taille comme les téléviseurs, les machines à laver, les carcasses de réfrigérateurs, les tubes et tuyaux de grande taille, les raccords de tuyauterie, les pneus, les fûts et bidons, aluminium, cuivre et acier inf. à 5 mm etc.

Suitable for crushing big solid materials such as, television, washing machine, refrigerator shell, big size pipe, pipe fittings, tyres, packing barrel aluminium, copper and stel less than 5 mm.

	DH3280	DH32100	DH32120	DH40100
Dimensions / Dimension LxWxH (mm)	2940x 1816x 2270	3275x 1946x 2275	3416x 1946x 2275	3334x 1866x 2670
Section de coupe / Cutting chamber C/D (mm)	812x 736	1012x 736	1213x 736	984x 948
Diamètre du rotor / Rotor diameter (mm)	φ 430	φ 430	φ 430	φ 514
Nb de couteaux / Blade Quantity (pcs)	20	25	30	20
Epaisseur des couteaux / Blade thickness (mm)	40	40	40	50
Puissance Moteur / Main motor power (KW)	15+15	22+22	22+22	37+37
Poids / Weight (KG)	3700	4100	4500	6500
	DH40130	DH40160	DH50130	DH50180
Dimensions / Dimension LxWxH (mm)	3716x 2234x 2670	4674x 1770x 3765	4187x 2060x 2702	5170x 1866x 3905
Section de coupe / Cutting chamber C/D (mm)	1324x 948	1624x 948	1612x 1006	1812x 1206
Diamètre du rotor / Rotor diameter (mm)	φ 514	φ 514	φ 650	φ 650
Nb de couteaux / Blade Quantity (pcs)	26	32	32	36
Epaisseur des couteaux / Blade thickness (mm)	50	50	50	50
Puissance Moteur / Main motor power (KW)	45+45	45+45	55+55	55+55
Poids / Weight (KG)	8700	9200	12800	13600