

**Broyeur mono-rotor  
Single shaft shredder**

## APPLICATIONS



### Plastique / Plastic

Film, Big-Bag, bouteilles PET, Bidons, Tubes  
Film, Woven Bag, PET Bottle, Barrels, Pipes



### Plastique dur / Hard Plastic

Purges, Fibres, Plastiques techniques (ABS, PC,  
PP, PVC, PEHD etc.)  
Plastic lump, Fiber, High strength engineering  
plastic (ABS, PC, PP, PVC, PEHD etc.)



### Bois / Wood

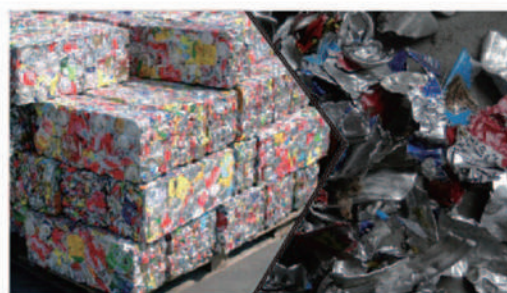
Cagettes, Végétaux, Palettes  
Woden crate, Tree root, Wood pallets



### Câbles / Cables



### Papier / Paper



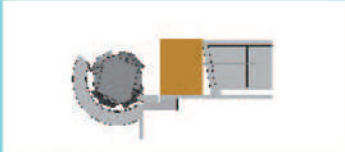
### Métaux / Light Metal



### DEEE / WEEE



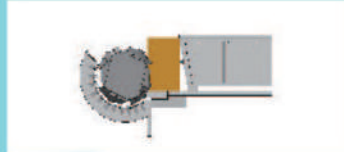
### Déchets Solides / Solid Waste



### Etape 1

Le poussoir hydraulique pousse la matière contre le rotor à une vitesse pré-réglée.

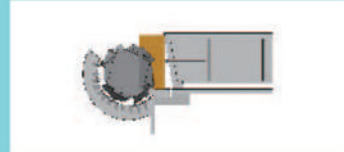
The hydraulic ram pushes the material against the rotor at a pre-set speed.



### Etape 2

La matière est broyée par les couteaux du rotor.

The material is shredded by the rotor teeth.



### Etape 3

Le poussoir hydraulique maintient la pression contre le rotor optimisant ainsi la quantité de matière broyée.

The hydraulic ram maintains the pressure against the rotor maximising output of shredded material.

## ROTOR

Pour répondre aux différentes applications, il existe plusieurs configurations du rotor.  
We can offer a variety of rotor configurations to suit different applications.



### Rotor hautes performances / High performance rotor

Ce rotor est le rotor standard, utilisé à grande vitesse sur une large gamme de matières comme les plastiques, le bois, les fibres, les câbles etc.

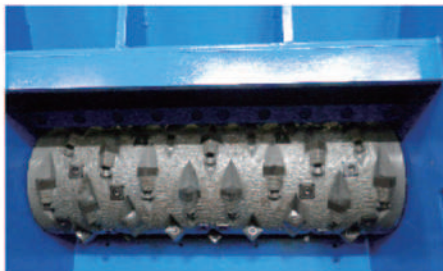
This rotor is our standard rotor, suitable for processing a wide range of materials at high speed. Materials include plastics, wood, paper, fibre, cable etc.



### Rotor matières dures / Hard material rotor

Ce rotor a été spécialement étudié pour les matériaux durs tels que: ABS, PC, Nylon etc. Les supports de couteaux et les couteaux forment un sous-ensemble qui est monté plus profondément dans l'arbre du rotor afin de réduire l'impact sur les couteaux et sur l'arbre du rotor.

This rotor is designed specifically for processing hard materials such as ABS, PC, Nylon etc. The blade holders are sub-set deeper into the shaft to reduce the impact on the blades and shaft.



### Rotor films / Film rotor

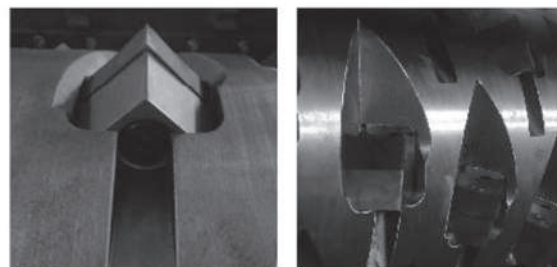
Ce rotor a été spécialement étudié pour les films plastiques. Le sous-ensemble support de couteaux/couteaux, évite au film de s'enrouler autour de l'arbre. Le rotor est protégé contre les abrasifs tels que le sable par un traitement de type HARDOX.

This rotor is designed specifically for processing films. Sub-set block blades in the shaft prevent film from wrapping around the rotor and HARDOX surface on the rotor protects the shaft against abrasion from sand and dirt.

### Supports de couteaux soudés / Welded knife holders



### Supports de couteaux assemblés / Assembled knife holders



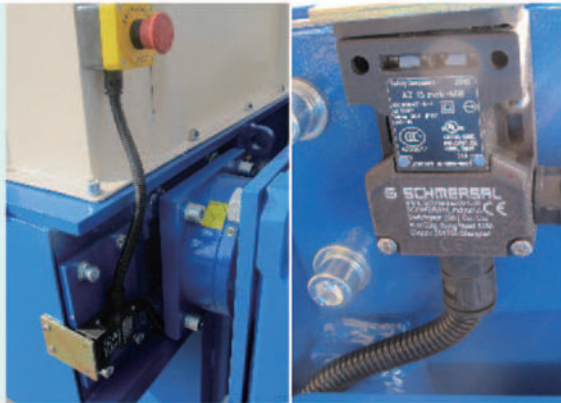
# Broyeur mono-rotor

# Single shaft shredder

## CERTIFICATION CE CE CERTIFIED

Éléments de sécurité aux normes CE.

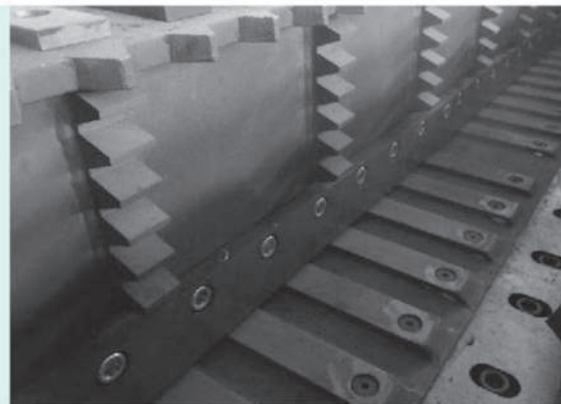
Safety devices in line with CE certifications.



## POUSSOIR RAM

Le poussoir hydraulique pousse la matière contre le rotor.

The hydraulic ram pushes material against the rotor.



## GRILLE SCREEN

Différentes mailles de grille sont disponibles.

Different screen size are available.



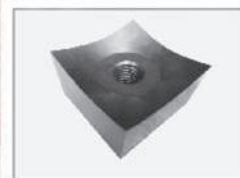
## ROTOR ROTOR

Différentes configurations de rotor sont disponibles afin de traiter une large gamme de matières. Les couteaux sont fabriqués en acier DC53 et peuvent être tournés 4 fois avant remplacement.

Various rotor configurations available for processing a wide range of materials. Blades are made from hardened DC53 steel and can be turned 4 times before changing.



## COUPEAU ROTOR-KNIFE

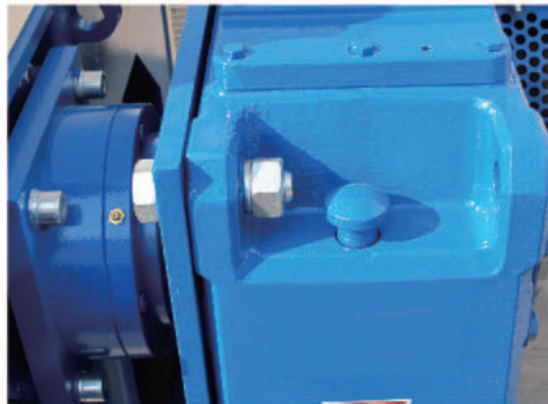




### ABSORBEUR DE CHOCS SHOCK ABSORBER

Absorbe les vibrations engendrées par le broyage des matières afin de protéger les éléments de la machine contre de possibles dégâts.

Absorbs vibrations caused by the shredding of the material, this system protect the machine and its various parts from damage.



### REDUCTEUR GEAR BOX

Réducteur de vitesse renforcé équipé d'un refroidisseur à eau pour une utilisation intensive.

Strengthened reducer equipped with water cooled gearbox guards for an intensive use.



### ROULEMENTS BEARING SEAT

Les roulements sont protégés contre toute contamination extérieure par des capots de protection. Des graisseurs sont prévus pour faciliter la maintenance.

Protective covers to avoid external contamination of bearings. Greasers are installed for an easy maintenance.



### GRUPE HYDRAULIQUE HYDRAULIC STATION

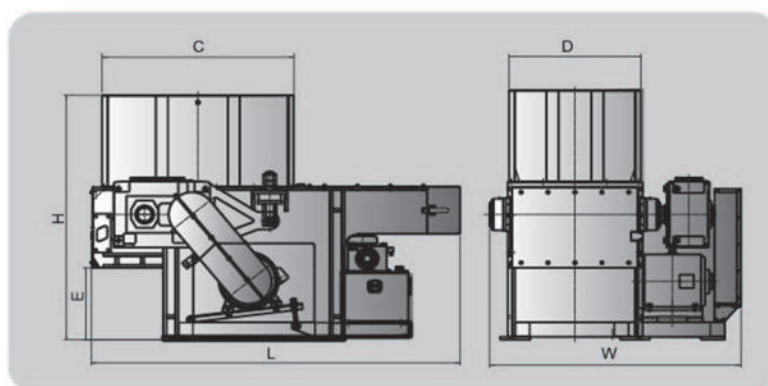
La pression et le temps de poussée du pousoir peuvent être réglés en fonction de la matière.

A partir de la série 40 la machine est équipée d'un refroidisseur à air et d'une pompe double vitesse.

The ram pressure and timing can be adjusted to suit different materials. From 40 series the machine can be fitted with wind cooler and two-speed pump.

# Broyeur mono-rotor

# Single shaft shredder



Caractéristiques Techniques	SH2250	SH2260	SH3060	SH3080
Dimensions / Dimension L/W/H (mm)	1780× 1190× 1754	1780× 1350× 1754	2455× 1478× 1700	2455× 1678× 1700
Section de coupe / Cutting chamber C/D (mm)	857× 502	857× 602	1200× 600	1200× 800
Hauteur déchargement / Height discharge port E (mm)	546	546	500	500
Course du vérin / Cylinder Stroke (mm)	500	500	750	750
Diamètre du rotor / Rotor diameter (mm)	φ 224.7	φ 224.7	φ 300	φ 300
Vitesse arbre principal / Main shaft speed (tr/min)	83	83	83	83
Maille de la grille / Screen mesh (mm)	φ 25	φ 25	φ 40	φ 40
Nb de couteaux rotor / Rotor knives (pcs)	24+4	28+4	30+4	42+4
Nb de couteaux stator / Stator knives (pcs)	2+2	2+2	2	2
Puissance moteur principal / Main motor power (KW)	15	18.5	22	30
Puissance cent. hydrau. / Hydraulic motor power (KW)	2.2	2.2	2.2	2.2
Poids / Weight (KG)	1300	1400	1550	1950

Caractéristiques Techniques	SH4080	SH40100	SH40120	SH40150
Dimensions / Dimension L/W/H (mm)	2825× 1747× 1875	2825× 2004× 1875	2825× 2564× 1875	2825× 2964× 1935
Section de coupe / Cutting chamber C/D (mm)	1410× 800	1410× 1000	1410× 1200	1410× 1500
Hauteur déchargement / Height discharge port E (mm)	500	500	500	560
Course du vérin / Cylinder Stroke (mm)	900	900	900	900
Diamètre du rotor / Rotor diameter (mm)	φ 390.3	φ 390.3	φ 390.3	φ 390.3
Vitesse arbre principal / Main shaft speed (tr/min)	74	74	74	74
Maille de la grille / Screen mesh (mm)	φ 40	φ 40	φ 40	φ 40
Nb de couteaux rotor / Rotor knives (pcs)	42+4	54+4	66+4	90+4
Nb de couteaux stator / Stator knives (pcs)	2	2	2	3
Puissance moteur principal / Main motor power (KW)	37	45	55	75
Puissance cent. hydrau. / Hydraulic motor power (KW)	2.2	2.2	5.5	5.5
Poids / Weight (KG)	3500	4000	5000	6200

Caractéristiques Techniques	SH48150	SH48200	SH48250
Dimensions / Dimension L/W/H (mm)	3135× 2968× 2105	3255× 4415× 2720	3255× 4615× 2720
Section de coupe / Cutting chamber C/D (mm)	1650× 1500	1450× 2000	1560× 2500
Hauteur déchargement / Height discharge port E (mm)	600	950	950
Course du vérin / Cylinder Stroke (mm)	1000	950	950
Diamètre du rotor / Rotor diameter (mm)	φ 464.8	φ 464.8	φ 464.8
Vitesse arbre principal / Main shaft speed (tr/min)	74	74	74
Maille de la grille / Screen mesh (mm)	φ 40	φ 40	φ 40
Nb de couteaux rotor / Rotor knives (pcs)	90+4	114+4	144+4
Nb de couteaux stator / Stator knives (pcs)	3	4	5
Puissance moteur principal / Main motor power (KW)	90	75+75	90+90
Puissance cent. hydrau. / Hydraulic motor power (KW)	5.5	7.5	7.5
Poids / Weight (KG)	7800	10000	12000

#### NOTE:

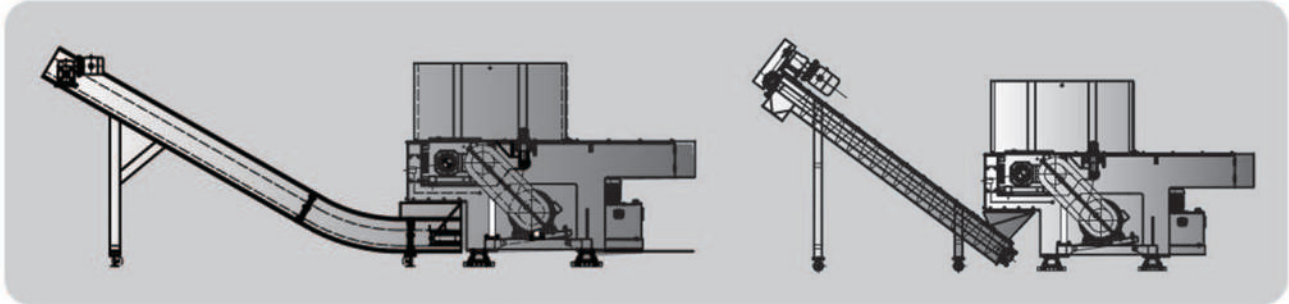
1. le diamètre de la maille de grille donné est le diamètre standard, celui-ci est disponible du diamètre 20 à 100 mm selon les besoins. Pour le broyage de films, une grille de type Z sera utilisée avec des rangées espacées de 20 à 40 mm.
2. Le "+" après le nombre de couteaux est la quantité de couteaux plats.
3. Les données ci-dessus sont données à titre indicatif et peuvent être modifiées sans préavis.

#### NOTICE:

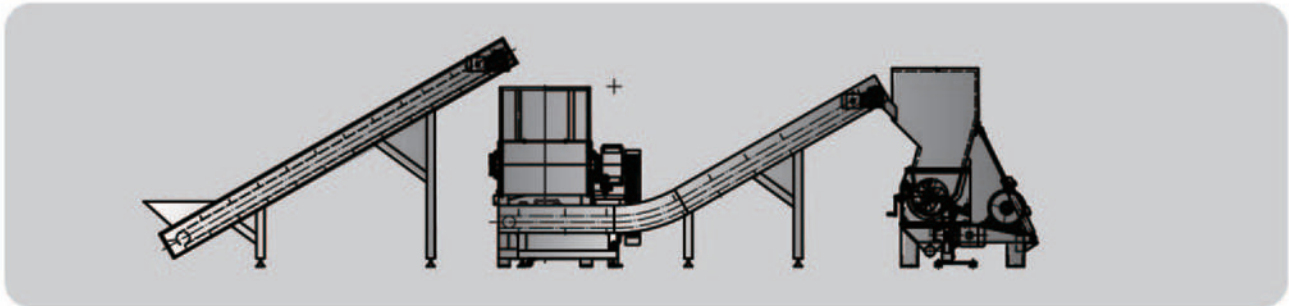
1. The above data of screen mesh is the default specification, and the diameter is available between φ20-φ100 at user's request. Film shredder adopts Z style screen which ranges between 20-40mm spaces.
2. "+" after Rotor-knives means the quantity of the flat blade;
3. The above specifications are only for reference and subject to change without prior notice, please confirm with our sales representative when making order.

## Exemples de Configurations / Configuration Examples

Déchargement en sortie par convoyeur ou vis sans fin./ Output by conveyor or endless screw.



Chargement par convoyeur d'un broyeur et alimentation automatique d'un granulateur par le broyeur.  
Single shaft shredder fed by a conveyor and automatic feeding of a granulator by the shredder.



Broyeur à chargement horizontal pour tubes/tuyaux et chargement automatique d'un granulateur.  
Horizontal feeding pipe shredder with automatic feeding of a granulator.





ZI LES FRENELLES  
89150 SAINT VALERIEN  
Tél + 33 3 86 96 33 36  
Fax+ 33 3 69 67 92 95  
[info@activpress.fr](mailto:info@activpress.fr)  
[www.activpress.fr](http://www.activpress.fr)